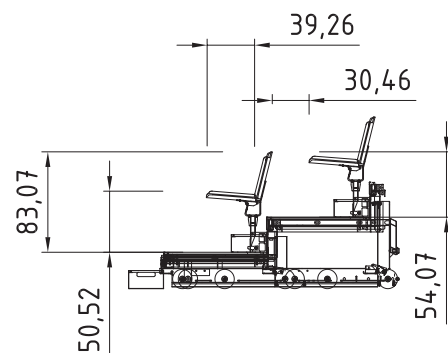




Aufstellungsmöglichkeiten Variante 4

- **Tribünenblock Reihe 11-20**
- **160 Sitzplätze**
- 2 Blöcke im Verbund oder mehr aufstellbar
- Seiten und Rückwand mit weißer Lochblechverkleidung
- Werbeflächen rückseitig nutzbar
- Einsatz in HALLE:EINS

Detail Sitze



Schnittansicht

